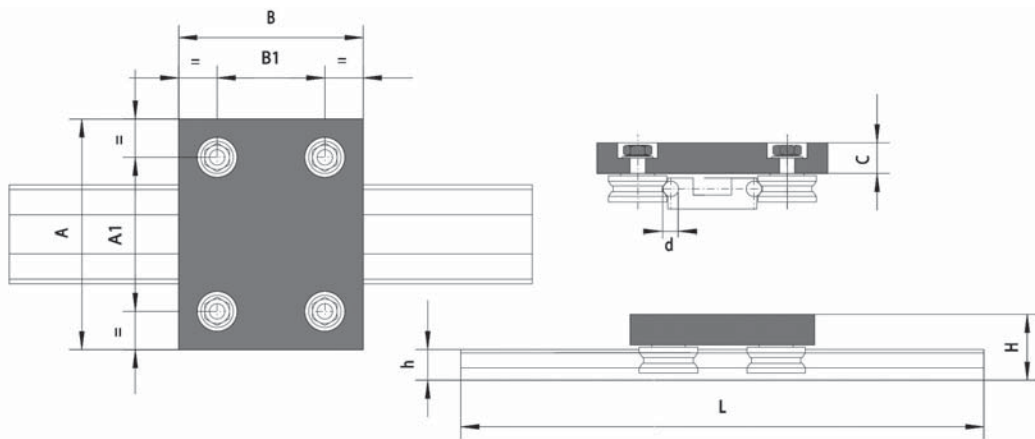
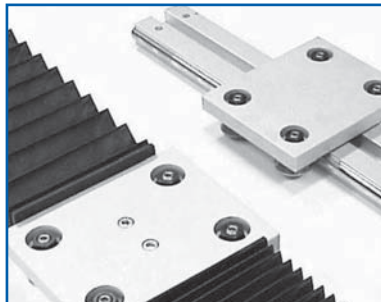


Type GD

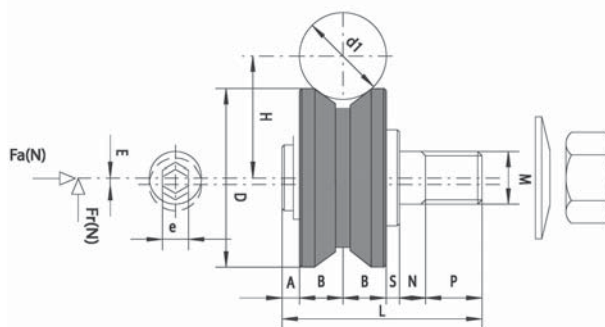


Composants			Dimensions mm							
Rails	Chariot équipé de galets	Galets	A	A1	B	B1	C	H	d Tol. h7	h
GD6	C6	17C/17E	80	51	60	31	8	21	6	12
GD10	C10A	RV22C/RV22E	120	83	80	41	10	31	10	20
GD10	C10B	RV30C/RV30E	140	90,5	120	70	15	37	10	20
GD10	C10C	RV38C/RV38E	150	98,5	120	70	20	44	10	20
GD20	C20A	RV41C/RV41E	180	126	150	90	20	51	20	30
GD20	C20B	RV58C/RV58E	200	142	180	100	25	61,5	20	30
GDX20	C20X	RV58C/RV58E	300	195	200	120	30	66,5	20	30

Rail aluminium avec arbres de précision chromés

Composants			Charges Limites - N		Moments statiques - Nm			Poids
Rails	Chariot équipé de galets	Galets	Fr	Fa	My	Mz	Mx	g
GD6	C6	17C/17E	570	330	15	25	20	180
GD10	C10A	RV22C/RV22E	410	812	23	53	48	260
GD10	C10B	RV30C/RV30E	1 900	1 600	54	69	69	620
GD10	C10C	RV38C/RV38E	2 650	2 400	77	108	108	920
GD20	C20A	RV41C/RV41E	3 215	3 200	150	210	210	1 340
GD20	C20B	RV58C/RV58E	6 980	6 400	320	454	454	2 640
GDX20	C20X	RV58C/RV58E	6 980	6 400	384	624	624	7 540

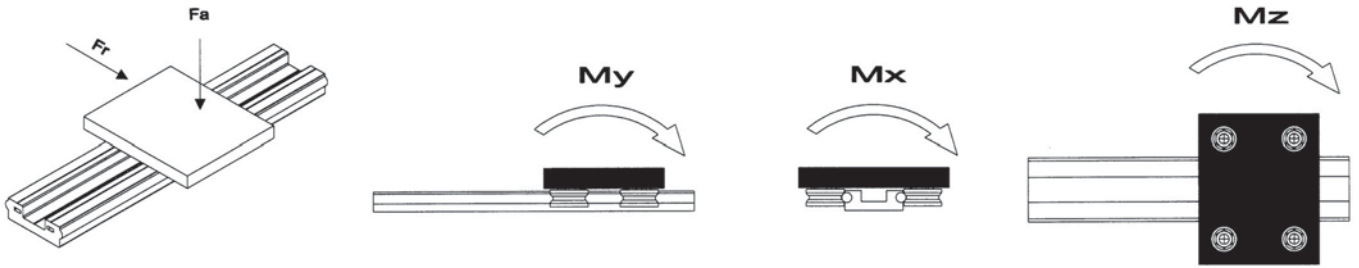
Type RV



Galets	Dimensions mm												Charges - Basic Load - N	
	A	B	S	N	P	L	M	H	D	E	e	d1	Axial Fa	Radial Fr
17C	2	8	1,5	2,5	4,5	18,5	4	10,5	17	-	-	6	250	520
17E	2	8	1,5	2,5	4,5	18,5	4	10,5	17	0,5	-	6	250	520
RV22C	2,5	5,5	2,5	4	5,5	25,5	6	14,5	22	-	2	10	292	292
RV22E	2,5	5,5	2,5	4	5,5	25,5	6	14,5	22	1,5	2	10	292	292
RV30C	3	7	2	5	9	33	8	18,1	30	-	3	10	387	960
RC30E	3	7	2	5	9	33	8	18,1	30	1,5	3	10	387	960
RV38C	3,5	8,5	2,5	8	12	43	10	22,3	38	-	5	10	552	1 225
RV38E	3,5	8,5	2,5	8	12	43	10	22,3	38	2	5	10	552	1 225
RV41C	4	10	3	6	13	46	12	28	41	-	5	20	836	1 680
RV41E	4	10	3	6	13	46	12	28	41	2	5	20	836	1 680
RV58C	4	12,5	6	11	13	59	16	35	58	-	6	20	1 600	3 500
RC58E	4	12,5	6	11	13	59	16	35	58	2,5	6	20	1 600	3 500

Galet profilé avec une angle d'ouverture de 120°

Charges et moments



Dimensionnel des rails de guidage

