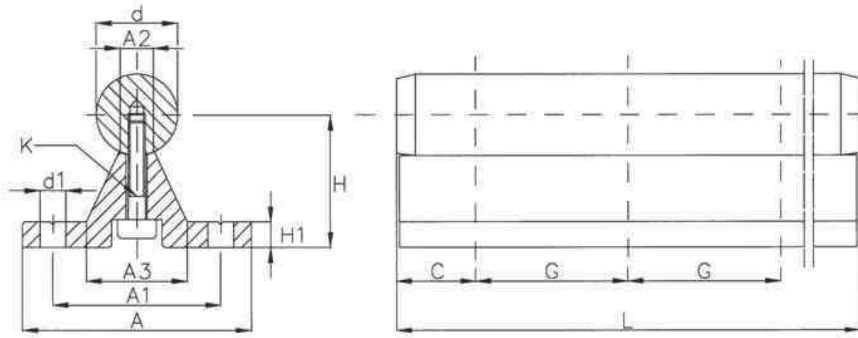


Type FTSN-GW



Support aluminium

Référence Type	Dimensions - mm											Poids - Weight FTSN-GW
	Ø d	A	H ^{+/-0.2}	A1	A2	A3	H1	d1	K	C	G	Arbre + support Shaft and support g/M
FTSN12GW	12	40	22	29	5,4	15	5	4,5	M4x20	A définir	75	1 670
FTSN16GW	16	45	26	33	7	19	5	5,5	M5x20		100	2 950
FTSN20GW	20	52	32	37	8,1	23	6	6,6	M6x25		100	3 950
FTSN25GW	25	57	36	42	10,3	26	6	6,6	M8x30		120	5 600
FTSN30GW	30	69	42	51	11	29	7	9	M10x30		150	7 880
FTSN40GW	40	73	50	55	15	36	8	9	M10x40		200	12 830
FTSN50GW	50	84	60	63	19	40	9	11	M12x45		200	19 380

Exemple : FTSN20G-WRA (avec arbre inox) FTSN20G-WRA (With stainless steel shaft)

Exemple de désignation

	FTSN	20	G	W	2000	20*
Type de support	Support type					
Diamètre d'arbre	Shaft diameter					
Pas sur support	Pitch of the support					
Type d'arbre	Shaft type					
Longueur	Length					
Départ du 1 ^{er} trou	1 st hole of the support					

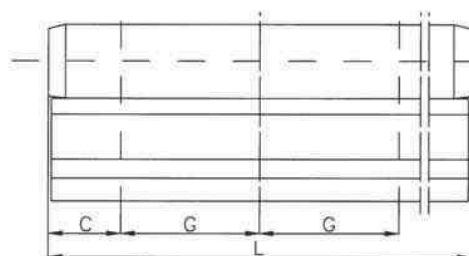
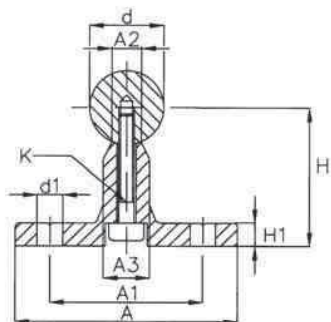
* A définir selon la longueur de l'arbre supporté
Usinage arbres inox à partir du Ø 16 mm

* Depends on the support length
Machining stainless steel shaft from Ø 16 mm

Type FTSWA-GW



Support aluminium



Référence Type	Dimensions - mm											Poids - Weight FTSWA-GW	
	Ø d	A	H ^{+/-0.2}	A1	A2	A3	H1	d1	K	C	G	Arbre + support Shaft and support	g/M
FTSWA20GW	20	56	38	37	8,1	11	6	6,6	M6x30	A définir	100	4 100	
FTSWA25GW	25	60	42	42	10,3	14	6	6,6	M8x35		120	5 800	
FTSWA30GW	30	74	53	51	11	14	8	9	M10x40		150	8 500	
FTSWA40GW	40	78	60	55	15	18	8	9	M10x45		200	13 300	

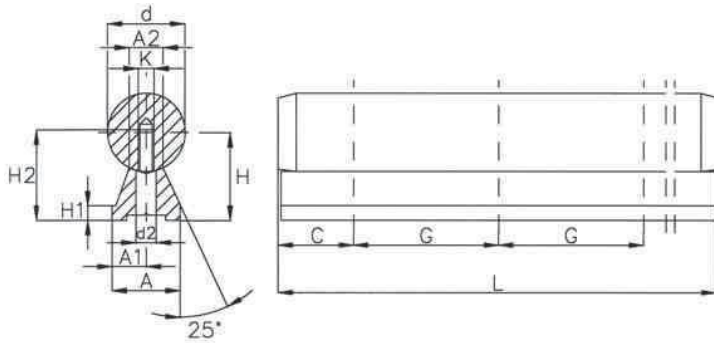
Exemple : FTSWA20G-WRA (avec arbre inox) FTSWA20G-WRA (With stainless steel shaft)

Exemple de désignation

	FTSWA	20	G	W	2000	20*
Type de support	Support type					
Diamètre d'arbre	Shaft diameter					
Pas sur support	Pitch of the support					
Type d'arbre	Shaft type					
Longueur	Length					
Départ du 1 ^{er} trou	1 st hole of the support					

* A définir selon la longueur de l'arbre supporté * Depends on the support length

Type FTSU-GW



Support aluminium

Référence Type	Dimensions - mm											Poids - Weight FTSU-GW	
	Ø d	A	H ^{+/-0.2}	A1	A2	d2	H1	H2	K	C	G	Arbre + support Shaft and support	
												g/M	
FTSU12GW	12	11	14,5	5,5	5,4	4,5	3	16	M4	A définir	75	1 090	
FTSU16GW	16	14	18	7	7	5,5	3	19	M5		75	1 860	
FTSU20GW	20	17	22	8,5	8,1	6,6	3	23	M6		75	2 880	
FTSU25GW	25	21	26	10,5	10,3	9	3	28,5	M8		75	4 440	
FTSU30GW	30	23	30	11,5	11	11	3	32	M10		100	6 200	
FTSU40GW	40	30	39	15	15	13,5	4	39,5	M12		100	11 000	
FTSU50GW	50	35	46	17,5	19	15,5	5	46	M14		100	16 900	

Exemple : FTSU20G-WRA (avec arbre inox) FTSU20G-WRA (With stainless steel shaft)

Exemple de désignation

		FTSU	20	G	W	2000	20*
Type de support	Support type						
Diamètre d'arbre	Shaft diameter						
Pas sur support	Pitch of the support						
Type d'arbre	Shaft type						
Longueur	Length						
Départ du 1 ^{er} trou	1 st hole of the support						

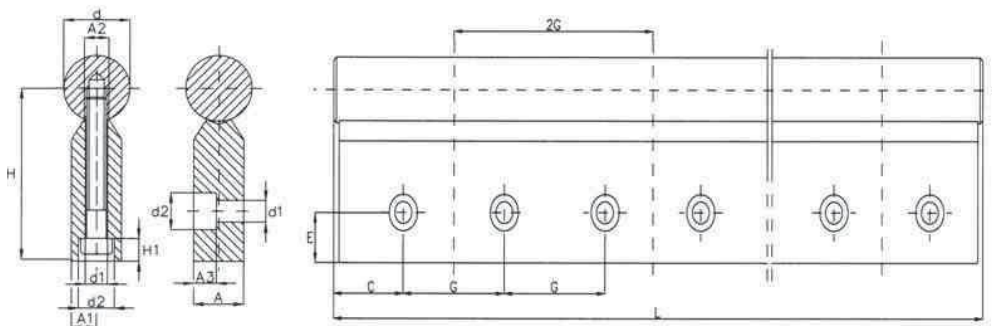
* A définir selon la longueur de l'arbre supporté
Usinage arbres inox à partir du Ø 16 mm

* Depends on the support length
Machining stainless steel shaft from Ø 16 mm

Type FTSS-GW



Support aluminium



Référence Type	Dimensions - mm												Poids - Weight FTSS-GW	
	Ø d	A	H ^{+/-0.2}	A1	A2	A3	H1	E	d1	d2	C	G	2G	Arbre + support Shaft and support g/M
FTSS20GW	20	15	52	7,5	8,3	8,5	8,5	15	6,6	11	A définir	50	100	4 280
FTSS25GW	25	20	62	10	10,8	11	15	18	9	15		60	120	6 350
FTSS30GW	30	25	72	12,5	11	13,5	15,3	21	11	18		75	150	9 050
FTSS40GW	40	30	88	15	15	16	19	25	14	20		100	200	14 870
FTSS50GW	50	35	105	17,5	19	18,5	21,5	30	16	24		100	200	22 400

Exemple : FTSS20G-WRA (avec arbre inox) FTSS20G-WRA (With stainless steel shaft)

Exemple de désignation

		FTSS	20	G	W	2000	20*
Type de support	Support type						
Diamètre d'arbre	Shaft diameter						
Pas sur support	Pitch of the support						
Type d'arbre	Shaft type						
Longueur	Length						
Départ du 1 ^{er} trou	1 st hole of the support						

* A définir selon la longueur de l'arbre supporté * Depends on the support length