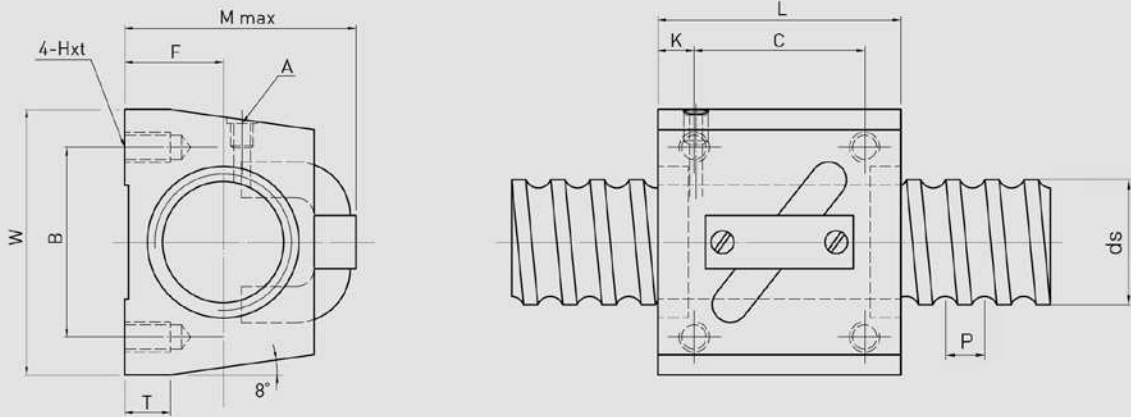


# Kuličkové šrouby

## Válcované

### 2.5 Jednoduchá matice SSV - typ kostka



Označení	ds	P	W	F	H x t	L	B	C	K	T	A	M [max]	Dyn. únosnost $C_{dyn}$ [N]	Stat. únosnost $C_0$ [N]	Hmotnost matice [kg/ks]	Hmotnost šroubu [kg/m]
<b>R16-05B1-SSV</b>	16	5	42	16	M5x8	36	32	22	6	21,5	M6	32,5	6790	12260	0,45	1,58
<b>R20-05B1-SSV</b>	20	5	48	17	M6x10	35	35	22	5	9	M6	39	7450	1526	0,53	2,47
<b>R25-05B1-SSV</b>	25	5	60	20	M8x12	35	40	22	7	9,5	M6	45	8450	1987	0,98	3,85
<b>R32-05B1-SSV</b>	32	5	70	26	M8x12	94	50	60	10	12	M6	62	9600	2047	1,15	6,31

- Matice se stíracím těsnícím kroužkem