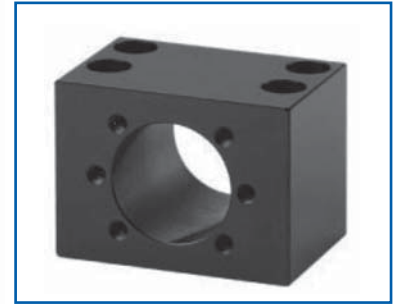
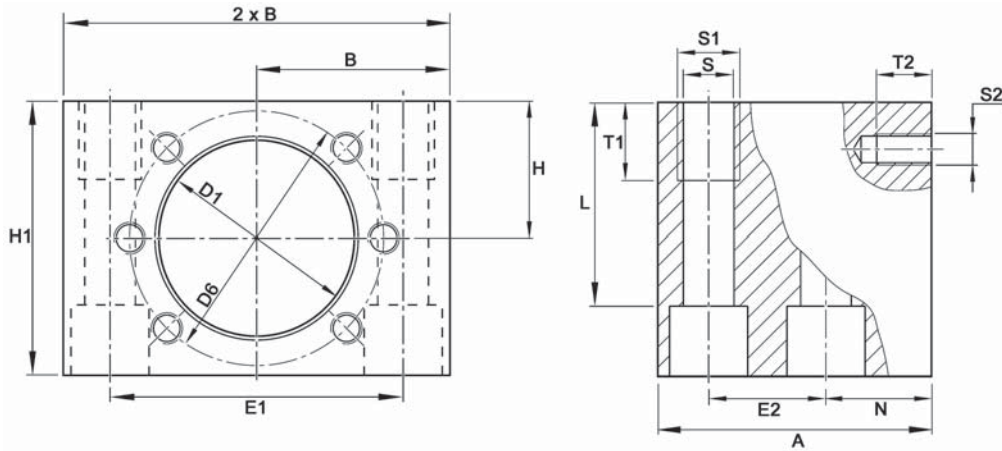
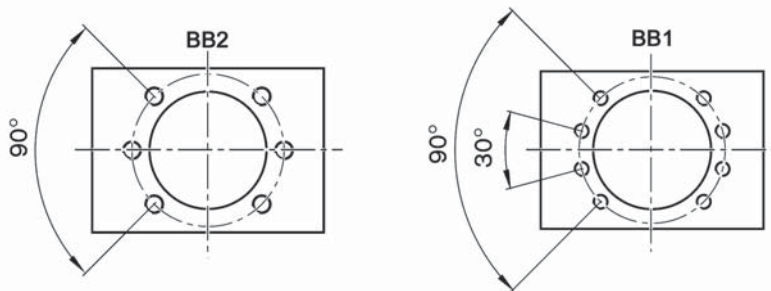


Type MGD



Référence Type	Dimensions - mm															Forme	ISO 4762	Poids
	D1	D6	A	B	H	H1	E1	E2	N	S	S1	T1	S2	T2	L			Weight
	+/-0,1			+/-0,1	+/-0,1		+/-0,1	+/-0,1										g
<b>MGD16</b>	28,4	38	50	35	24	48	50	20	20	8,4	M10	15	M5	10	37	BB2	M8	910
<b>MGD20</b>	36,4	47	55	37,5	28	56	55	23	22	8,4	M10	15	M6	11	45	BB2	M8	1180
<b>MGD25</b>	40,4	51	55	40	30	60	60	23	22	8,4	M10	15	M6	11	49	BB2	M8	1330
<b>MGD32</b>	50,4	65	70	50	35	70	75	30	27	13	M16	20	M8	14	52	BB2	M12	2770
<b>MGD40</b>	63,4	78	80	60	42	80	90	35	31	15	M18	25	M8	17	66	BB1	M12	3610



Type					
MGD16	MGD20	MGD25	MGD32	MGD40	MGD50
FSU1605	FSU2005	FSU2505	FSU3205	FSU4005	FSU5010
FSUL1605	FSUL2005	FSUL2505	FSUL3205	FSUL4005	FDU5010
FSU1610	FDU2005	FDU2505	FDU3205	FDU4005	FSC5020
FDU1605		FSU2510	FSU3210	FSU4010	
		FDU2510	FDU3210	FDU4010	
			FSC3220	FSC4020C7	