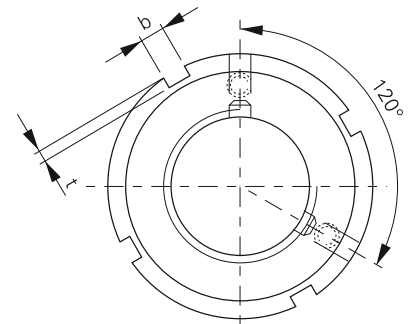
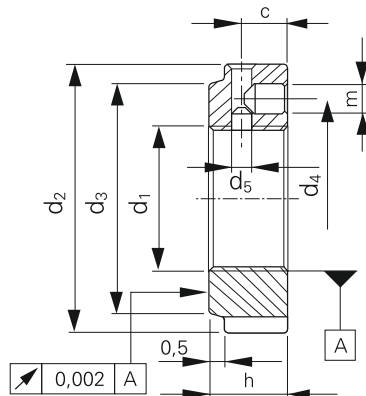


8.7 HIA- Nutmuttern axiale Klemmung



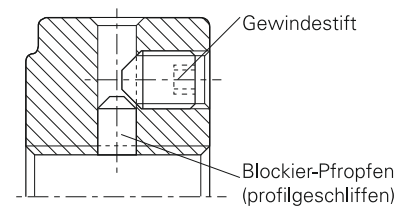
Ausführung

Rechtsgewinde, Linksgewinde auf Anfrage.

Das Gewinde und die Planfläche werden in einer Aufspannung gefertigt.

Gewindequalität 4H.

HIR und HIA Nutmuttern sind bei fachgerechtem Einsatz mehrfach verwendbar.



| Artikelnummer | Gewinde d_1 | d_2 | h | b | t | d_3 | d_4 | m |
|---------------|------------------|-------|-----|-----|-----|-------|-------|-----|
| HIA17 | M 17 × 1 | 28 | 16 | 4 | 2 | 23 | 22,5 | M4 |
| HIA20 × 1 | M 20 × 1 | 32 | 16 | 4 | 2 | 27 | 26 | M4 |
| HIA20 × 1,5 | M 20 × 1,5 | 32 | 16 | 4 | 2 | 27 | 26 | M4 |
| HIA25 | M 25 × 1,5 | 38 | 18 | 5 | 2 | 33 | 31,5 | M5 |
| HIA30 | M 30 × 1,5 | 45 | 18 | 5 | 2 | 40 | 37,5 | M5 |
| HIA35 | M 35 × 1,5 | 52 | 18 | 5 | 2 | 47 | 43,5 | M5 |
| HIA40 | M 40 × 1,5 | 58 | 20 | 6 | 2,5 | 52 | 49 | M6 |
| HIA45 | M 45 × 1,5 | 65 | 20 | 6 | 2,5 | 59 | 55 | M6 |
| HIA50 | M 50 × 1,5 | 70 | 20 | 6 | 2,5 | 64 | 60 | M6 |
| HIA55 | M 55 × 2 | 75 | 22 | 7 | 3 | 68 | 65 | M6 |
| HIA60 | M 60 × 2 | 80 | 22 | 7 | 3 | 73 | 70 | M6 |
| HIA65 | M 65 × 2 | 85 | 22 | 7 | 3 | 78 | 75 | M6 |
| HIA70 | M 70 × 2 | 92 | 24 | 8 | 3,5 | 85 | 81 | M8 |
| HIA75 | M 75 × 2 | 98 | 24 | 8 | 3,5 | 90 | 87 | M8 |
| HIA80 | M 80 × 2 | 105 | 24 | 8 | 3,5 | 95 | 93 | M8 |
| HIA85 | M 85 × 2 | 110 | 24 | 8 | 3,5 | 102 | 98 | M8 |
| HIA90 | M 90 × 2 | 120 | 26 | 10 | 4 | 108 | 105 | M8 |
| HIA95 | M 95 × 2 | 125 | 26 | 10 | 4 | 113 | 110 | M8 |
| HIA100 | M 100 × 2 | 130 | 26 | 10 | 4 | 120 | 115 | M8 |