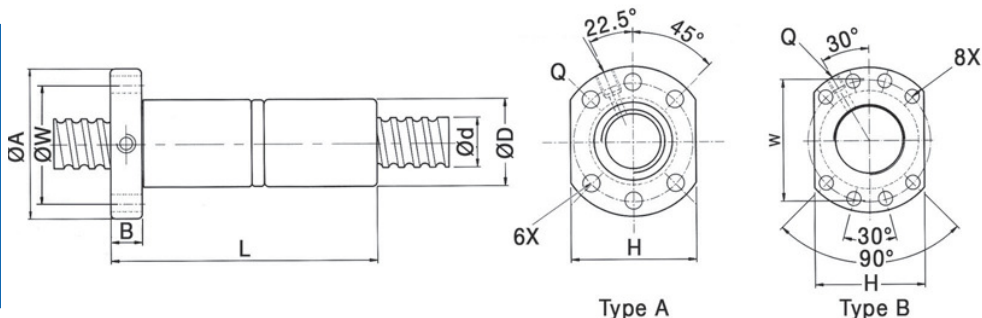


Type FDU



Selon DIN 69051



Référence Type	Dimensions - mm											Q Trou Lubrification Oil hole	Charge - Basic Load		Jeu Axial Axial play mm
	Ød	Pas Pitch	Type Type	Ø billes Ball	D g6	A	B	L	W	X	H		dyn. C	Stat. Co	
													Kgf	Kgf	
FDU1605-3C7	16	5	A	3,175	28	48	10	80	38	5,5	40	M6	765	1 240	0
FDU2005-4C7	20	5	A	3,175	36	58	12	92	47	6,6	44	M6	1 100	2 280	0
FDU2505-4C7	25	5	A	3,175	40	62	12	92	51	6,6	48	M6	1 250	3 070	0
FDU2510-4C7	25	10	A	4,762	40	62	12	153	51	6,6	48	M6	2 070	4 270	0
FDU3205-4C7	32	5	A	3,175	50	80	12	92	65	9	62	M6	1 400	4 080	0
FDU3210-4C7	32	10	A	6,350	50	80	16	160	65	9	62	M6	3 340	7 080	0
FDU4005-4C7	40	5	B	3,175	63	93	15	96	78	9	70	M8	1 575	5 290	0
FDU4010-4C7	40	10	B	6,350	96	93	18	162	78	9	70	M8	3 850	9 470	0
FDU5010-4C7	50	10	B	6,350	75	110	16	162	93	11	85	M8	4 390	12 400	0

Vis à billes rectifiées en acier ou inox sur consultation *On request, ground ballscrews and stainless steel ground ballscrews*
 du Ø 16 au 180 mm. *Ø 16 to 180 mm.*

Exemple de désignation

		FDU	20	05	4	C7
Type écrou (double)	Nut type (double)					
Ø nominal de la vis	Nominal Ø					
Pas	Pitch					
Nombre de circuits de billes	Number of ball circuits					
Classe de précision	Accuracy grade	52 µm sur 300 mm				

La gamme associée aux vis à billes :



Pages 186 à 195

■ Livraison

Les vis à billes sont livrées emballées (casse bois ou systèmes U). Il est conseillé de les enlever de l'emballage dès la réception de la marchandise afin d'éviter les risques d'oxydation.