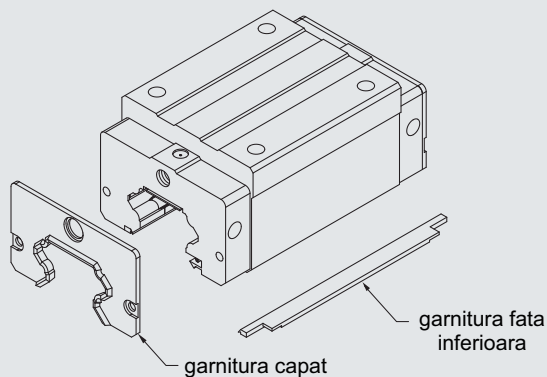
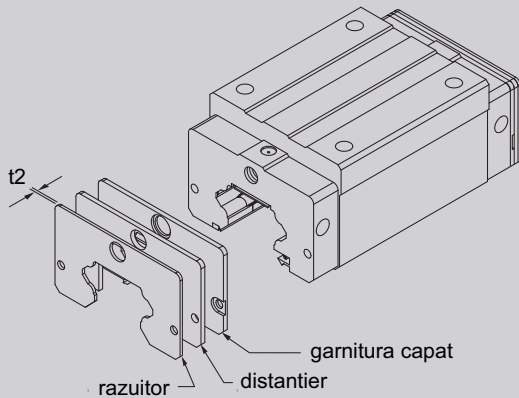


Accesorii pentru ghidaje liniare

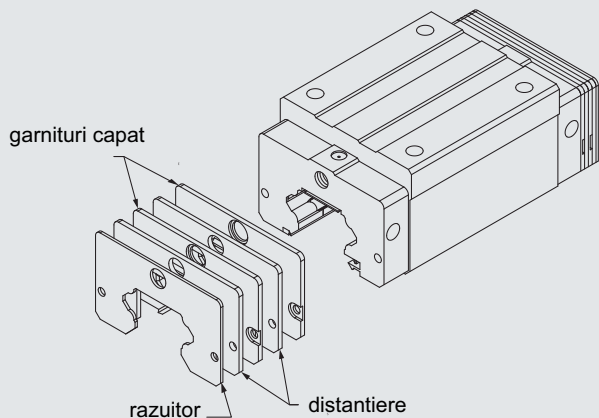
Kit-uri anti-praf



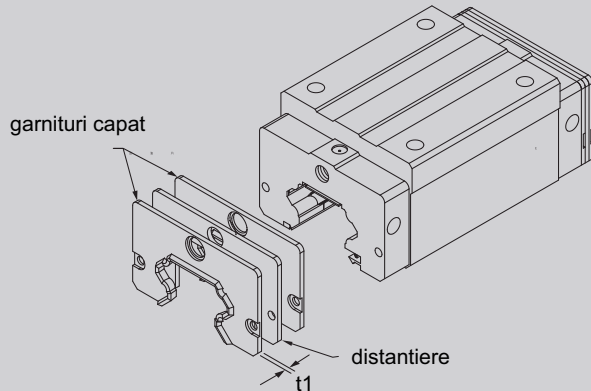
Dotare standard (garnitura pe capete si pe fata inferioara)



ZZ (garnitura pe capete si pe fata inferioara, razuitor pe capete)

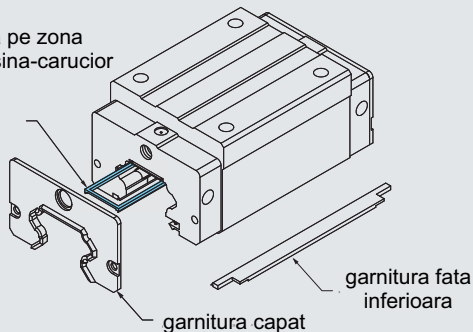


KK (dubla garnitura pe capete, garnitura pe fata inferioara, razuitor pe capete)



DD (dubla garnitura pe capete, garnitura pe fata inferioara)

garnitura pe zona de contact sina-carucior



SW (garnitura de protectie ridicata pe capete, garnitura de protectie ridicata pe fata inferioara si garnitura pe zona de contact sina-carucior)